



## Xanadu Davos

**Service Fee (On Farm):** Contact For Fee

**Service Fee (Drive By):** Contact For Fee

**Service Fee (Mobile Mate):** Contact For Fee

**Sire:** Red Granites Val D Lsere

**Dam:** Xanadu P Caprice

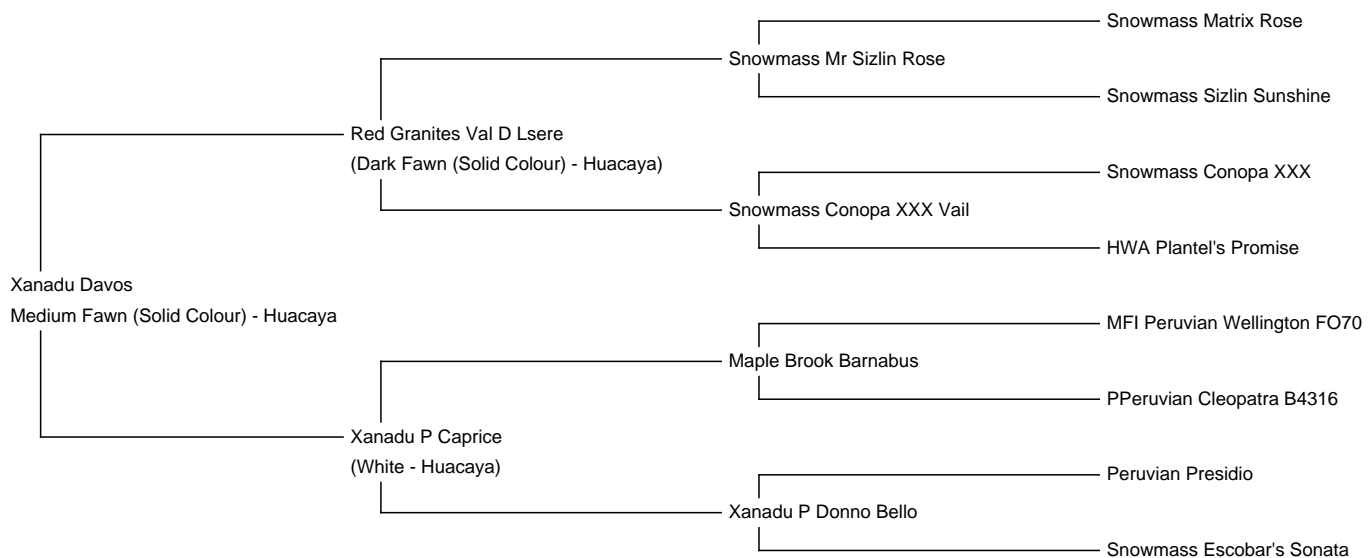
**Breed Type:** Huacaya

**Colour:** Medium Fawn (Solid Colour)

**Registered With:** AOA, AAeV

**Blood Lineage:** Red Granites Val D Lsere

**Date of Birth:** 16th September 2018



### Fleece: (1st)

13.60 $\mu$  SD 3.20 $\mu$  CV 23.60% % Over 30 Microns( $\mu$ ) 0.30% Curvature 58.60 deg/mm

*(taken on 4th May 2019 at 8 Months of age)*

**Fibre Testing Authority:** Yocom-McColl Testing Laboratories

### Description:

Voller Stolz können wir nun berichten, dass Xanadu Davos den weiten Weg aus den USA zu uns nach Europa erfolgreich geschafft hat.

Xanadu Davos ist ein Meilenstein für unsere Zucht und wird diese auf das nächste Level heben. Ein Hengst der Superlative mit höchster Qualität in genau den Eigenschaften die uns besonders wichtig sind.

Zudem bringt er uns komplett neue Blutlinien in die Zucht. Und was für welche! Davos ist DER Sohn von Red Granites Val D Lsere (Dark Fawn), dem derzeit wohl besten, bekanntesten und erfolgreichsten Alpaka in Nordamerika. Val d' Lsere's Vlies- Qualität wurde von zahlreichen Richtern mit den Worten „das am höchsten entwickelte Vlies das sie je gesehen haben“ beschrieben. Diese Qualität macht ihm zu dem Wunder-Alpaka der letzten 5 Jahre in den USA. Unglaubliche 21 Judges Choice Awards, 3 Supreme Champion Awards in Folge (2016, 2017 und 2018) auf einer der bedeutendsten Shows der USA, der AOA National Show sowie 22 Color Champion und 5 Reserve Color Champion

Awards gewann Val d' Lsere in den letzten Jahren und gewinnt auch aktuell auf den Vliesshows noch regelmäßig Championtitel. Seine Erfolge machen ihn zu einem der erfolgreichsten Alpakas in der Geschichte der USA. Er ist multipler Champion und Judges Choice Gewinner und im Grunde ungeschlagen. Einzig auf der internationalen World Fleece Show wurde er 2 x geschlagen und das von keinem anderen als unseren selbstbezogenen Deckhengst OLD Te Amour. Und dennoch gehört Val d Lsere zur absoluten Elite. Sein Vlies wurde von mehreren Richtern in höchsten Tönen gelobt und für seinen speziellen Merino Crimp Style hervorgehoben. Ich hatte selbst das Glück und konnte mich ganz persönlich von der Qualität von Davos Vater überzeugen. Über Val d' Lsere fließen die besten farbigen Snowmass Linien überhaupt in Davos.

Val d' Sere selbst entstammt besten farbigen Snowmass Linien. Sein Vater Snowmass Mr. Sizlin Rose (Light Brown) ist ein 12-facher Champion und Herdsire of the Year 2016 und Reserve Herdsire of the Year 2017. Seine Mutter Snowmass Conopa XXX Vail selbst ist eine Tochter des legendären Snowmass Conopa XXX, einer der einflussreichsten farbigen Hengste in der Snowmass Herde. Snowmass Conopa XXX Vail hat mehrfach Futurity Champion Fohlen gebracht, die extrem dicht, sehr glänzend und fein sind und sehr nah an die Crimp Architektur eines Merions kommen.

Zudem ist die Genetik von Val d' Lsere absolut einzigartig in Europa. Auch in den USA ist seine Genetik äußerst rar. Die einzige Möglichkeit an diese Genetik zu kommen besteht darin tragende Stuten oder Nachkommen bei Red Granites Farm zu erwerben, denn Val d' Lsere steht nicht für externe Deckungen zur Verfügung. Über wenige Decktaxen Auktionen zu Gunsten einiger Benefit Auktionen wurden sehr selten Deckungen extern zur Verfügung gestellt. Xanadu Davos ist einer der wenigen nicht bei Red Granites Farm gezogenen Nachkommen und der einzige Sohn außerhalb Nord Amerikas.

Aber auch auf der Mutterseite geht Davos auf äußerst bewährte und legendäre Linien zurück die für großen Erfolg und Zuchtfortschritt stehen. Davos Mutter, Xanadu P Caprice, gehört mit ihren 4 Vollschwwestern zu den Kern- Stuten bei Xanadu Alpacas. Aus diesen Linien sind etliche Champions und Supreme Champions entstanden, beispielsweise Xanadu P Aristide der unzählige Showtitel sammelte und mittlerweile von EP Cambridge in Australien selektiert und importiert wurde. Im Jahr vor Davos brachte Caprice die Dark Fawne Stute Xanadu Keziah zur Welt die später auf einer Auktion von Snowmas Alpacas, Lynn Edens ersteigert wurde.

Davos selbst beeindruckt vor allem durch seine einzigartige Präsenz und sein Wesen, die mich schon bei seinem Vater im Showring beeindruckt hatte. Stolz präsentiert er sich und hat dazu einen Charakter zum verlieben. Sein perfekter und makelloser Körperbau und seine starke Bewollung von Kopf bis Fuß verleihen ihm einen ausgezeichneten Phänotyp. Sein Vlies zeichnet sich durch eine enorme Dichte bei einer außergewöhnlichen Feinheit aus. Er hat keine Grannenhaare und eine beeindruckende Vlieslänge, durchzogen von einem sehr hochfrequentierten Crimpstyle. Abgerundet wird all das mit einem herausragenden Glanz und einer unglaublichen Uniformität. All diese Attribute haben ihm bereits auf seiner ersten Showteilnahme in den USA den Color Champion eingebracht wobei er sich im finale nur knapp einem weißen Tier bei der Wahl zum Judges Choice unterordnen musste.

Farbe liegt auch in seiner Linie, sein Vater und Großvater haben viel Farbe vererbt inkl. der Farben schwarz und grau. Betrachtet man Davos Grau/ Schwarz Zeichnung an Nase und Füßen erkennt man direkt, dass er aus der Linie von Snowmass Szilin Rose stammt. Es ist sehr wahrscheinlich, dass auch Davos aufgrund seiner Zeichnung viel Farbe vererben wird. Sein Mutter ist zwar weiß, hat aber mit Fawnen Hengsten immer die Farbe Medium bis Dark Fawn gebracht.

Wir freuen uns Davos in unsere Zucht zu integrieren und mit ihm den nächsten Step zu gehen.

Ab 2022 bis auf weiteres In-house. Ab 2022 können Nachkommen erworben werden.

#### **Prizes Won:**

Wir freuen uns sehr, dass Davos nachdem wir ihn selektiert haben, auf mehreren Shows erfolgreich war. Wir selektieren Alpakas nicht nach Showerfolgen sondern nach ihrer Qualität. Die Showerfolge interessieren uns während der Selektion

überhaupt nicht, denn unsere Selektion basiert auf unserem Fachwissen. Aber die Showfolge zeigt, dass wir das richtige Gespür hatten ;)

ABR Fall Fest 2019:

1. Platz & Color Champion Fawn

A-OK Blastoff 2019:

1. Platz & Reserve Color Champion Fawn

MoPaca Show 2019:

1. Platz

2024

1. Nachzucht Champion Hengste Ilshofen

Alpaca Photo 1



Alpaca Photo 2



Alpaca Photo 3

