



ALSU Ida (NEW!)

Price: Price on Application

Sire: QAI Dante

Dam: QAI Alba Light

Type: Female

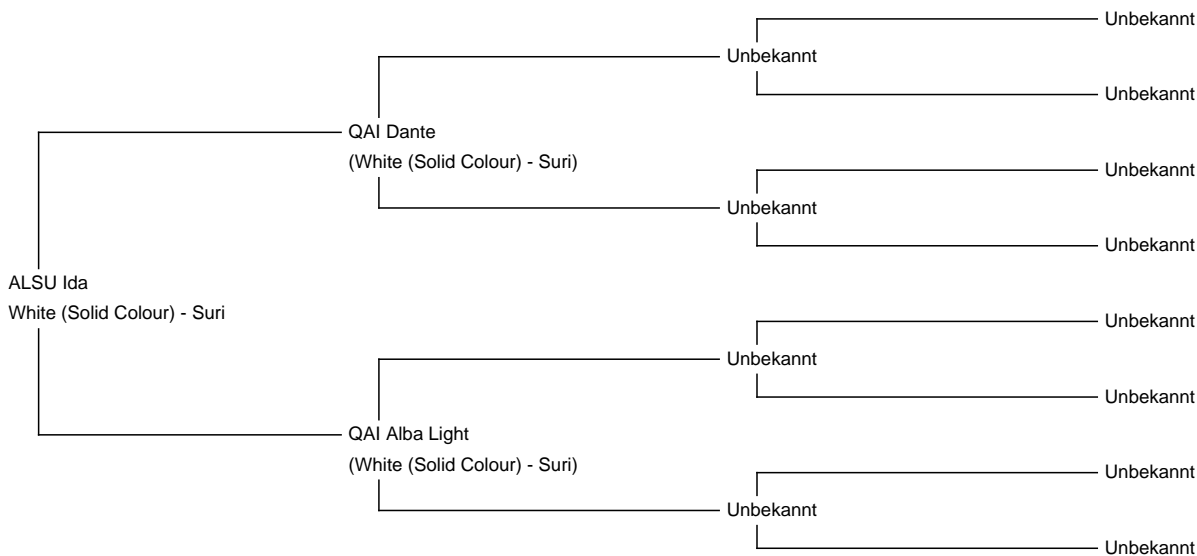
Breed Type: Suri

Colour: White (Solid Colour)

Registered With: AZVD

Blood Lineage: ALSU

Date of Birth: 7th April 2017



Diameter (Micron) of first fleece sample: 18.40µ

Fleece: (7th)

26.60µ SD 5.50µ CV 20.80% % Over 30 Microns(µ) 21.10% SF 25.90µ Curvature 12.20 deg/mm Staple Length 100 mm Yield 1.90 Kg/Year

(taken on 24th May 2024 at 7 Years and 1 Month of age)

Fibre Testing Authority: Alpakotela Lab

Description:

Suri Stute im besten Alter um mit der Zucht zu beginnen. Tina ist wie alle unsere Alpakas, die im möglichen Alter für eine Zuchteignungsprüfung sind, getestet und Kategorie A. Ihre Mutter ist die Stammstute QAI Alba Light und ihr Vater der bekannte Hengst QAI Dante. Sie hat jedes Jahr ein super Schergewicht und zeigt gleichmäßige Fasereigenschaften. Wir könnten uns auch vorstellen sie tragend zu verkaufen.

Alpaca Photo 1



Alpaca Photo 2

