



ALSU Tina (NEW!)

Price: Price on Application

Sire: QAI Dante

Dam: QAI Wara

Type: Female

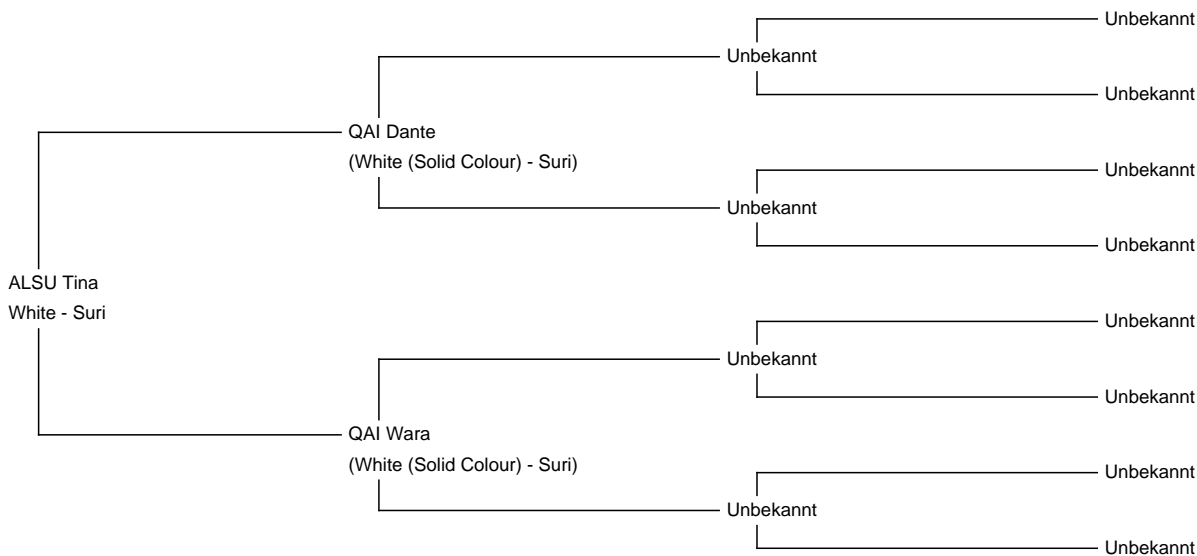
Breed Type: Suri

Colour: White

Registered With: AZVD

Blood Lineage: ALSU

Date of Birth: 3rd March 2017



Diameter (Micron) of first fleece sample: 20.40µ

Fleece: (7th)

23.80µ SD 5.50µ CV 23.10% % Over 30 Microns(µ) 12.10% SF 23.60µ Curvature 13.10 deg/mm Staple Length 100 mm Yield 2.20 Kg/Year

(taken on 24th May 2024 at 7 Years and 2 Months of age)

Fibre Testing Authority: Alpakotela Lab

Description:

Suri Stute im besten Alter um mit der Zucht zu beginnen. Tina ist wie alle unsere Alpakas, die im möglichen Alter für eine Zuchteignungsprüfung sind, getestet und Kategorie A. Ihre Mutter ist die Stammstute QAI Wara und ihr Vater der bekannte Hengst QAI Dante. Sie hat jedes Jahr ein super Schergewicht und zeigt gleichmäßige Fasereigenschaften. Wir könnten uns auch vorstellen sie tragend zu verkaufen

Alpaca Photo 1



Alpaca Photo 2



Alpaca Photo 3

