



HERZ White Line

Price: N/A (SOLD)

Sire: Ringwood HQ Tango

Dam: BUT Luna Mae

Type: Young Male (Intact)

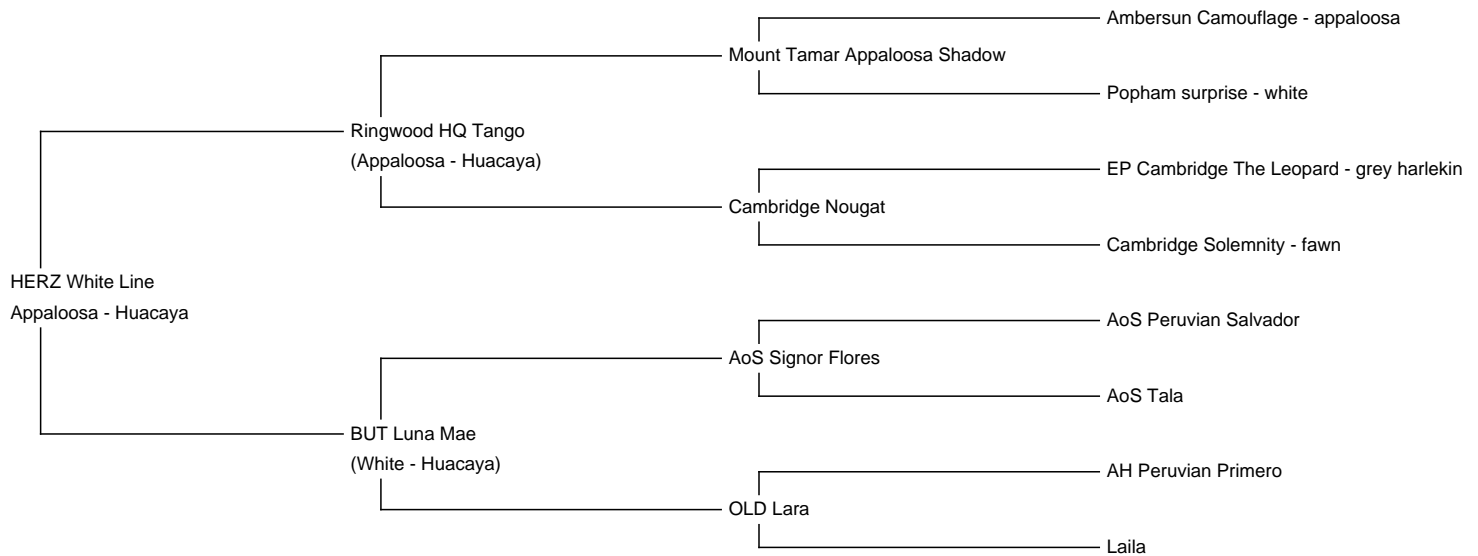
Breed Type: Huacaya

Colour: Appaloosa

Registered With: AAeV

Blood Lineage: Sign. Flores, Ambers. Camoufl.

Date of Birth: 28th May 2021



Description:

HERZ Tango's White Line ist einfach eine Augenweide. Mit seine „top to toe“ Bewollung und der tollen Zeichnung zieht er sämtliche Blicke auf sich. Auch sein stabiles Fundament macht einiges her. Sein Vlies weist einen schön strukturierten Crimp, Glanz, Dichte und Feinheit auf. White Line's Abstammung vereint interessante Blutlinien.

Vater Ringwood HQ Tango ist ein wunderschöner Hengst in der seltenen und äußerst begehrten Farbe grey harlekin. Sein Vlies ist sehr dicht und besitzt ein schön softes handling. Außerdem besitzt er eine tolle Gesamtbewollung und einen korrekten Körperbau. Charakterlich ist er ein sehr ruhiger und entspannter Typ. Er ist Appaloosa in der 3. Generation. Sein Vater ist Mount Tamar Appaloosa Shadow, ein Leopard-Appaloosa der von dem bekannten Ambersun Camouflage abstammt. Camouflage sagt denke ich jedem Appaloosa-Züchter etwas, sein Vater muss nicht vorgestellt werden, da er der berühmte Jolimont Warrior ist, der 2004 selbst zahlreiche Preise gewonnen hat, darunter Supreme bei Royal Melbourne. Seine Nachkommen haben in Australien Rekorde aufgestellt, um die Preise in einer Reihe von verschiedenen Farben konsequent nach Hause zu bringen. Er ist australiens herausragendster Hengst und die begehrteste Blutlinie. Australiens Nationalchampion 2004 (im Alter von fünf Jahren) und Vater des Nationalchampion 2005 (Banksia Park Khan ET) sowie Nationalchampions 2003 (Blue Grass Centurion). Gewinner von Österreichs „Grand Slam“ für 2004 und Gewinner der drei größten und renommiertesten Alpaka-Shows des Landes Australien (National Classic, Royal Melbourne Show, Royal Sydney Show). Die perfekte Kombination aus Feinheit, unglaublicher Dichte, Kräuselung, Glanz, Bedeckung und Konformation. Sein Großvater ist ILR Peruvian Auzengate, dessen Nachkommen bei der letzten Zählung im Jahr 2004 243 Meisterschaften und 21 Oberste Titel in Australien gewonnen hatten. Auzengate ist ein markanter weißer Accoyo-Hengst, der 1997 nach Australien importiert wurde. 1995 war er die

peruanische Auswahl Nummer eins in der USA. Seine Nachkommen sind wie er selber Gewinner mehrerer Supreme Championships und Vater der Nachkommen des Supreme Champion. Er ist Vater der meisten Nachkommen in Australien und hat einen bemerkenswerten männlichen Einschlag, mit starker Erblichkeit von Merkmalen für Charakter und Crimp sowie merinoähnliche Merkmale für Hauttyp und Vliesstruktur. Tangos Mutter ist Cambridge Nougat, eine grey harlekin Stute, die ihre Feinheit sehr lange halten konnte und im 5. Vlies noch einen Mikronwert von 18,1 Mikron besaß! Ihr Vater ist kein anderer als EP Cambridge The Leopard ein wundervoller Hengst in der Farbe leopardappaloosa. Seine Mutter ist Grizabella (Grisella) eine echte Appaloosa, die von EP direkt in Peru gekauft wurde und sein Vater ist EP's Superstar EP Cambridge Caesar – ein weißer Hengst mit einem starken Farbgen. Nougats Mutter stammt von dem legendären Deckhengst Jolimont Gianmarco ab!

Mutter BUT Luna Mae ist eine wunderschöne und äußerst vielversprechende Stute. Ihr Vlies weist einen schönen Glanz, enorme Faserlänge, einen toll strukturierten Crimp, Feinheit und Dichte auf. Mit ihren Puschelohren ist sie ein wahrer Hingucker. Sie hat einen schönen Körperbau, dicke Knochen und sehr viel Ausstrahlung. Ihr Vater ist der Spitzenhengst AoS Signor Flores. Er weist einen unvergleichlich korrekten Körperbau, geniale Ausstrahlungskraft, und ein überdurchschnittlich feines Vlies auf, welches außerdem stark strukturiert und mit einem traumhaften Charakter versehen ist. Sein Micronwert betrug im 1. Vlies sagenhafte 13,9 Mikron und selbst im 6. Vlies glänzt er noch mit einem Mikronwert von 18,6. Diese Feinheit zeigt er auch an Hals und Oberschenkel. Besonders hervorzuheben ist sein seltener 3D-Crimp. Dieser Crimp ist besonders begehrt und sehr selten, denn er verleiht dem Vlies mehr Dichte und Vlieslänge bei gleichzeitig hoher Frequenz. Außerdem weist sein Vlies einen starken Eigenglanz auf, was er zusammen mit seinem kräftigen Körperbau und der tollen Gesamtbewollung meist auch an seine Fohlen weiter gibt. Flores hat bisher mehrere 1. Plätze belegt sowie Color-Champion Titel gewonnen. Sein Vater Peruvian Salvador gehörte zu dem letzten Peru Import, der nach Europa führte! Mit dem Inkrafttreten der Bilateralen Verträge zwischen der Europäischen Union und der Schweiz sind seit 1. Juni 2005 alle europäischen Grenzen für Alpaka-Importe aus Peru geschlossen. Dies gilt auch für Länder wie Australien, USA, Bolivien, Argentinien und andere mehr. Damit sind die wertvollsten genetischen Quellen zur Verbesserung der Faserqualität auf Jahre hinaus mehr oder weniger versiegt. Im Bewusstsein, dass es auf Jahre hinaus die letzte Chance ist, erstklassige peruanische Genetik auf direktem Weg zu sichern, hat Alpakas of Switzerland bei der Selektion sehr strenge Maßstäbe gesetzt. Alle ausgewählten Tiere sind gesund, verfügen über einen korrekten Körperbau und ein erstklassiges Vlies (Crimp, Dichte, Behang, Feinheit). So wurde Peruvian Salvador in Peru nach den Regeln von ARI/BAS beurteilt (Eric Hofmann und Dr. Pat Long) und verfügt über offizielle Papiere (Screening und Faserbeurteilung). Die damals importierten Tiere stammen aus international renommierten Betrieben, wie Alianza, Paccomarca, Machaccoyo, Conchatanca, Huaripina usw. Mutter ist OLD Lara, eine beige Stute und hat ein wundervoll weiches Vlies, sowie einen tollen Crimp. Sie stammt von dem Top-Deckhengst AH Peruvian Primero ab, der wiederum selber von dem berühmten Hengst Accoyo Amando abstammt. Accoyo Amando ist einer der erfolgreichsten Hengste des AZVD, bisher als einziger Zuchthengst wurde er mit der Goldprämie ausgezeichnet. Aber auch auf Shows haben sich die Nachkommen und Enkel von Accoyo Amando mit mehreren 1st. Platzierungen und Champion Titeln einen besonderen Namen gemacht.

Alpaca Photo 1



Alpaca Photo 2



Alpaca Photo 3

