

# AHD Fancy

**Price:** €3,500.00 (SOLD)

**Sire:** AHD Asterix

**Dam:** AHD Cleopatra

**Type:** Female

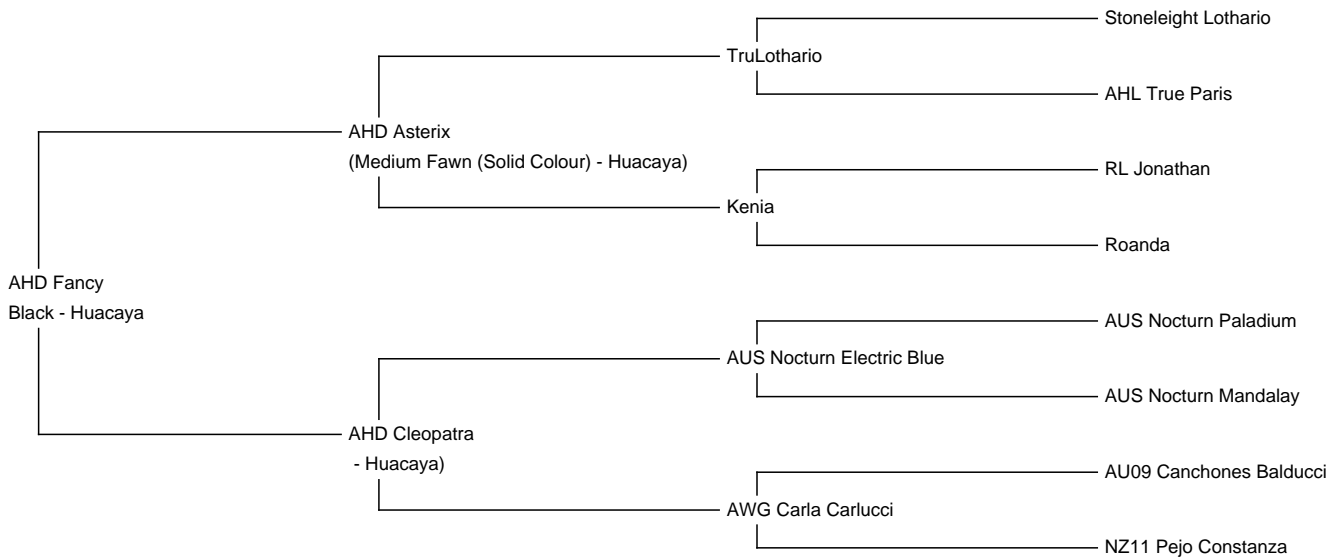
**Breed Type:** Huacaya

**Colour:** Black

**Registered With:** AZVD e.V.

**Blood Lineage:** Tru Lothario

**Date of Birth:** 1st August 2020



Diameter (Micron) of first fleece sample: 17.10µ

## Fleece:

17.10µ SD 4.00µ CV 23.20% % Over 30 Microns(µ) 0.00% SF 16.60µ Curvature 32.60 deg/mm Staple Length 100 mm

Yield 1.80 Kg/Year

*(taken on 17th April 2021 at 8 Months of age)*

## Description:

Eine schüchterne Jungstute, die aber auch sehr aufgeweckt und neugierig ist.

