



OFA Casandra

Price: N/A (SOLD)

Sire: NPZH Appystar Sargas

Dam: TOOTA Appaloosa Carisma

Type: Female

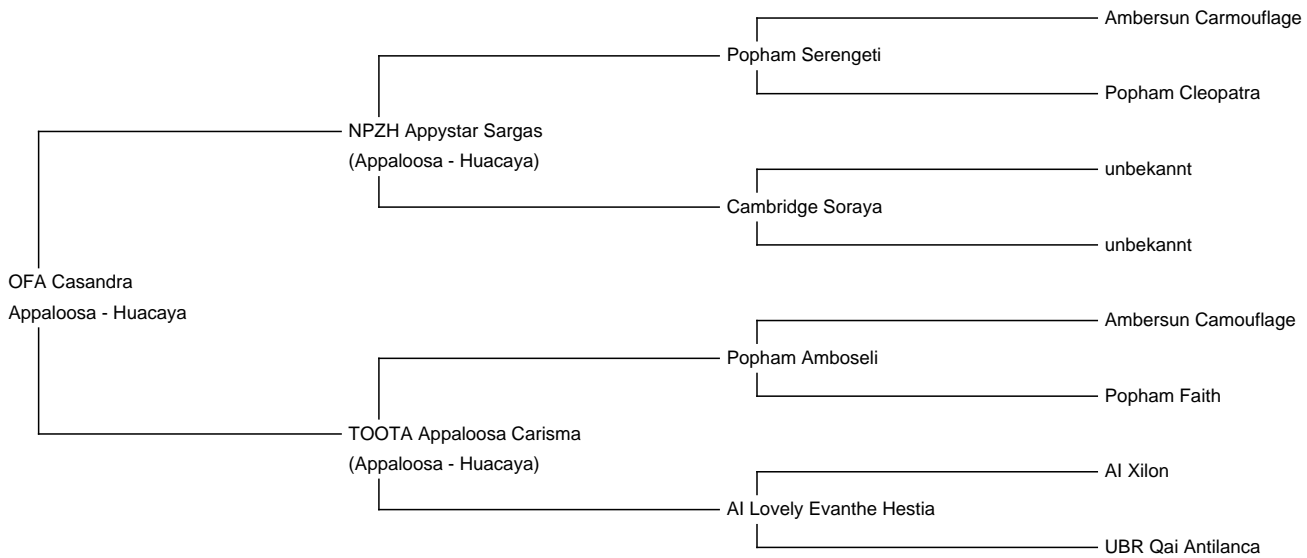
Breed Type: Huacaya

Colour: Appaloosa

Registered With: AZVD

Blood Lineage: Ambersun Camouflage

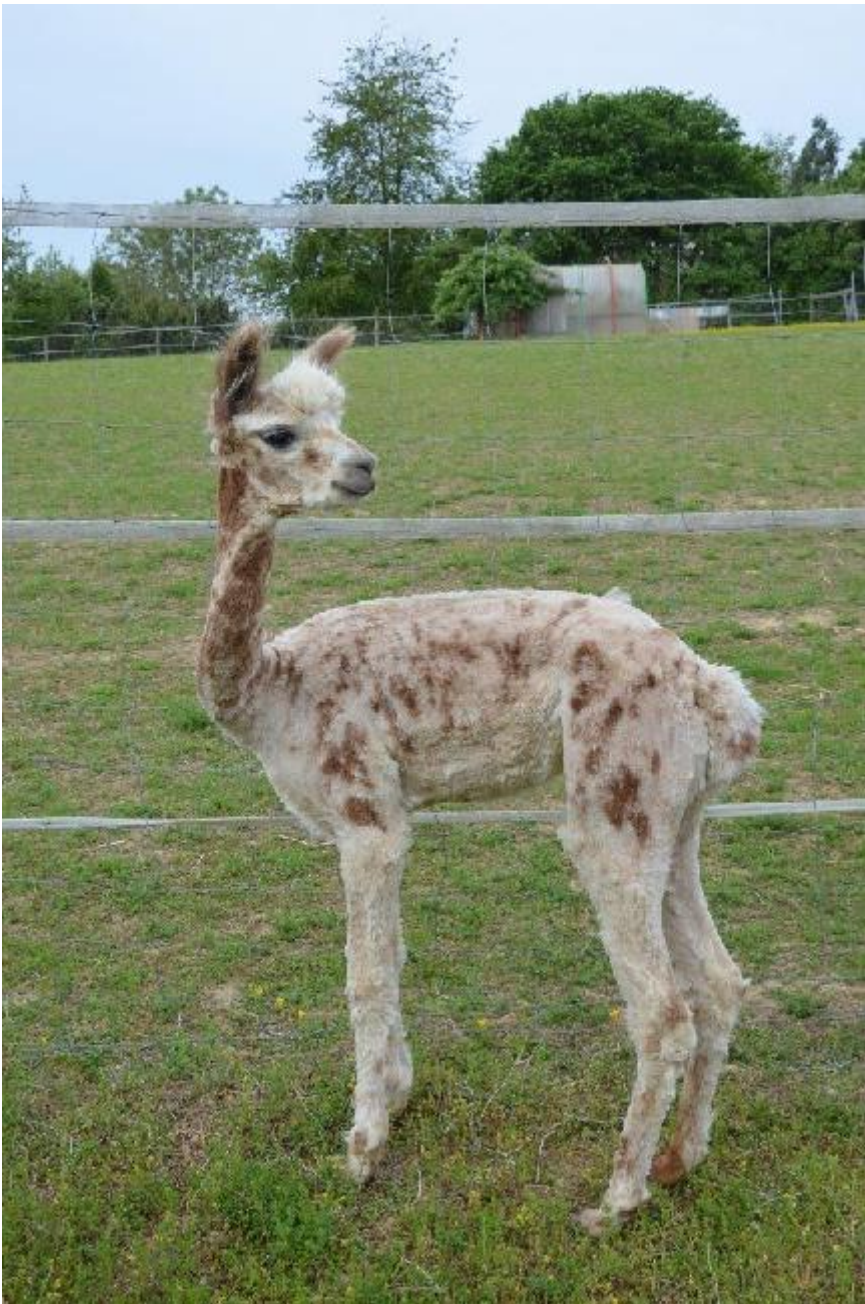
Date of Birth: 25th June 2019



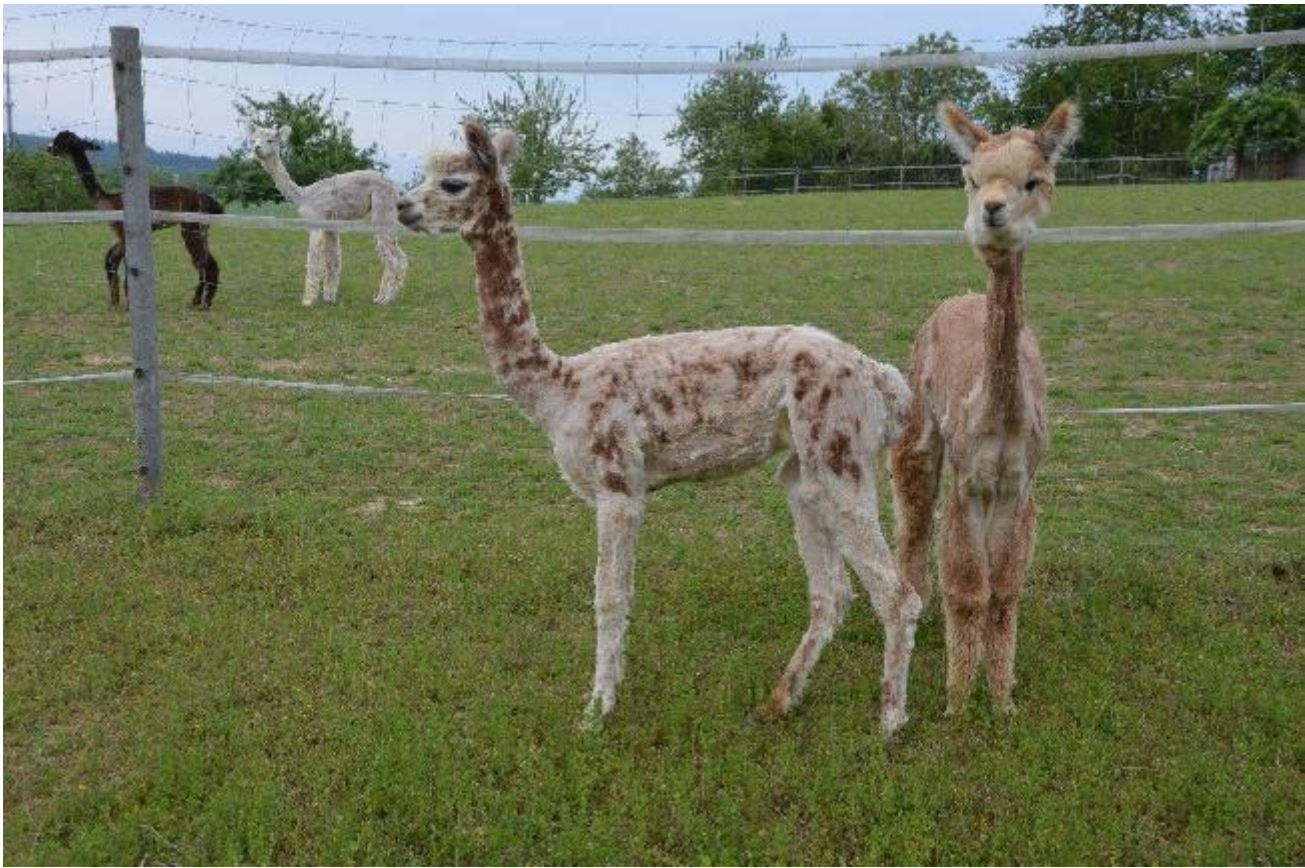
Description:

Eine Leopard Appaloosa Stute mit beidseitigen Leopard Eltern (LP- Gen). Durch und durch gepunktet. Feines, softes Vlies, sehr lange Faser und gut entwickelt für ihr Alter. Die Chance das Casandra homozygot vererben könnte ist durch beidseitige Leopard Eltern durchaus möglich. Die allermeisten Appy tragen nur einen Elternteil mit dem Gen. Vererben dann eben nicht immer einen Appaloosa. Diese Anpaarung brachte bisher jedes Jahr einen Leoparden. Faserwerte folgen noch. Wir haben einen MwSt von 10,7 %.

Alpaca Photo 1



Alpaca Photo 2



Alpaca Photo 3

